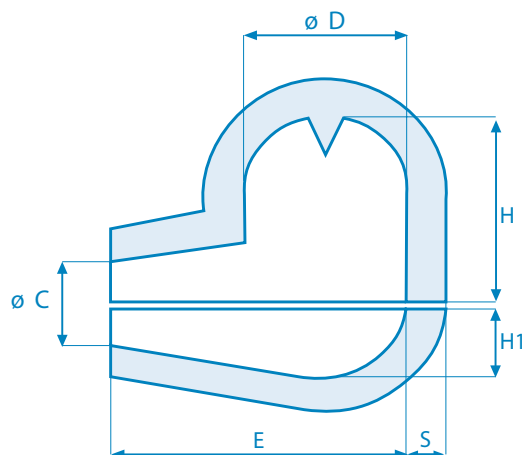




БОКОВЫЕ ВСТАВКИ ТЕРМИК ISOL53- ISOL30

ТИП **F**



ТИП	C mm	H1 mm	H mm	D mm	E mm	S mm	Емкость, дм ³	Эффективный термический модуль
F50	35	25	80	50	100	9	0,235	1,00
F2	40	30	100	60	100	9	0,370	1,30
F3	40	40	120	80	130	10	0,825	1,70
F4	60	50	100	100	160	11	1,525	2,40
F5	70	60	125	120	200	12	2,575	2,90
F6	80	70	140	140	245	14	3,225	3,30
F7	90	80	160	160	80	15	4,900	4,10
F8	100	90	180	180	320	16	7,000	4,70
F9	110	100	200	200	360	17	9,375	5,10
F10	140	125	250	250	440	18	17,650	4,90
F11	160	150	300	300	490	19	29,000	8,50

Дата выпуска
июль 2015

Утверждение руководителя

ДОПУСКИ

РАЗМЕР	ДИАМЕТР	ТОЛЩИНА	ВЫСОТА	Емкость
30-100	± 5 mm	-2 mm	-15 mm	±3%
110-200	± 5 mm	-2 mm	-20 mm	±3%
220-300	± 5 mm	-3 mm	-30 mm	±3%